

# Gebälse: Modell RT/C

# CHAYSOL

Artikel: V 630013

DA 18/18



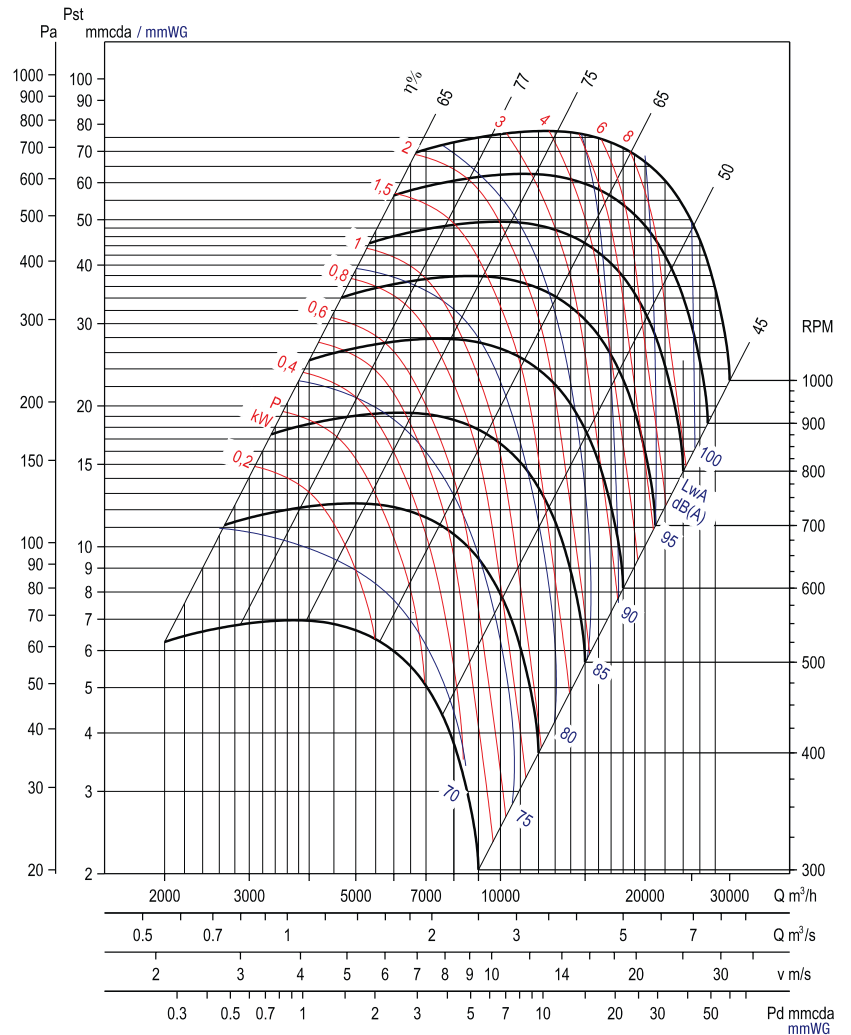
**Gebälse mit Keilriemenantrieb**

**Stahlblech Gehäuse**

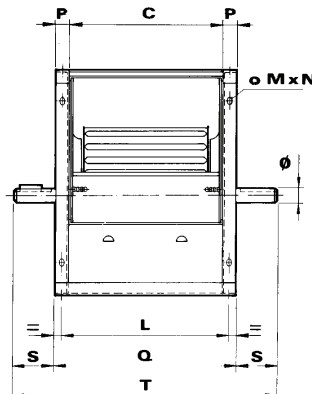
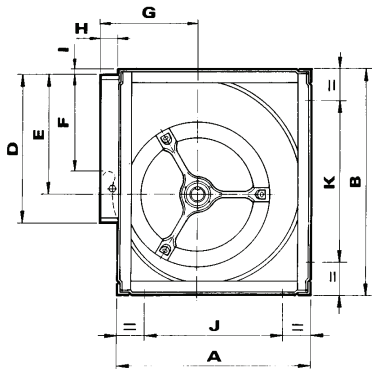
**Drehzahl maximal: 1.000 R.P.M.**

**Motorleistung maximal: 7,8 kW**

**Lufttemperatur: -20°C < T < +85°C**



Schall Spektrum	Hz	63	125	250	500	1000	2000	4000	8000
	dB(A)	24	17	13	5	4,9	7	10	20



- A 656 mm
- B 752 mm
- C 556 mm
- D 479 mm
- E 418 mm
- F 290 mm
- G 314 mm
- H 38 mm
- I 6 mm
- J 544 mm
- K 642 mm
- L 596 mm
- M 18 mm
- N 11 mm
- P 40 mm
- Q 636 mm
- S 78 mm
- T 792 mm
- Ø 25 mm