

Gebläse: Modell RTC/E

CHAYSOL

Artikel: V 650015

DA 22/22



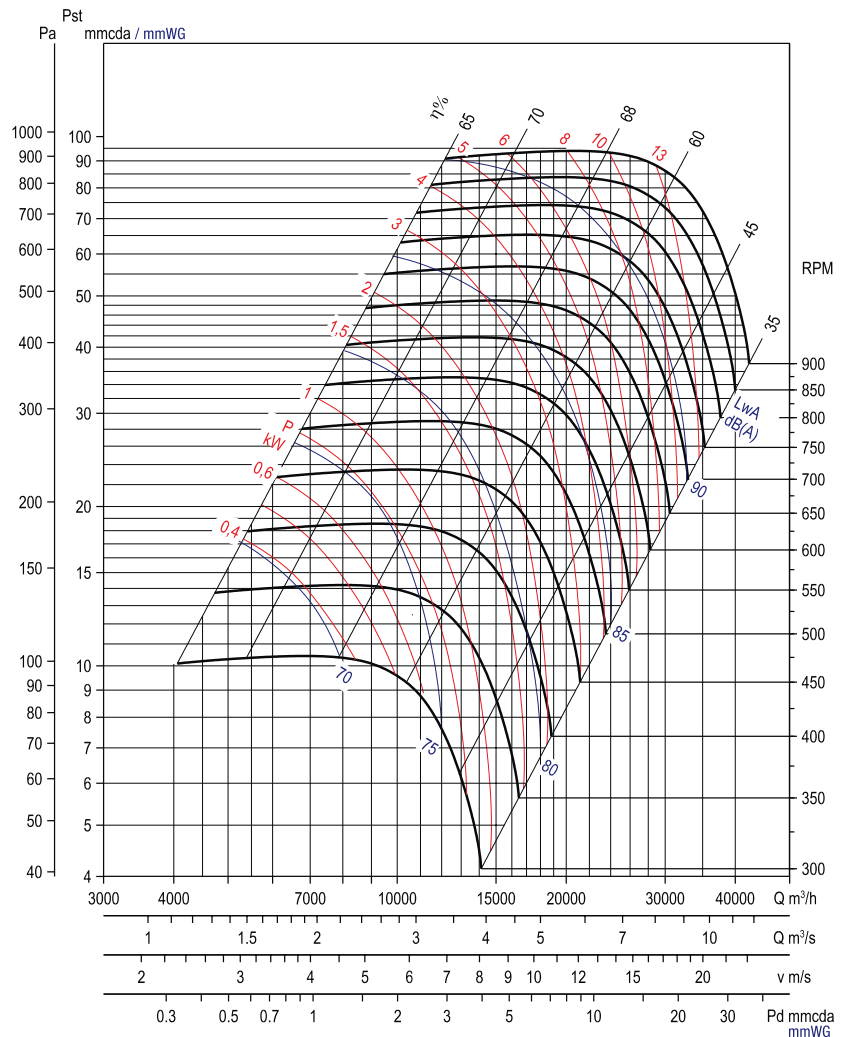
Gebläse mit Keilriemenantrieb

Stahlblech Gehäuse

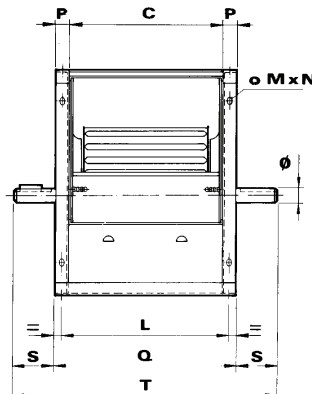
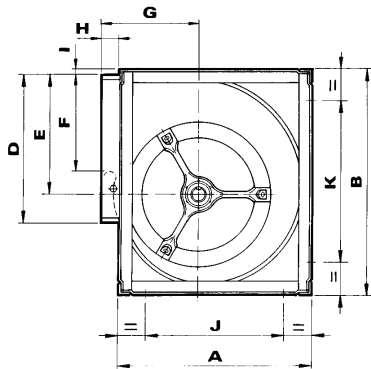
Drehzahl maximal: 900 R.P.M.

Motorleistung maximal: 13 kW

Lufttemperatur: -20°C < T < +85°C



Schall Spektrum	Hz	63	125	250	500	1000	2000	4000	8000
	dB(A)	22	17	12	4,3	4,3	9	16	22



- A 853 mm
- B 1.058 mm
- C 695 mm
- D 700 mm
- E 580 mm
- F 390 mm
- G 397 mm
- H 55,5 mm
- I 50 mm
- J 710 mm
- K 916 mm
- L 745 mm
- M 20 mm
- N 13 mm
- P 50 mm
- Q 795 mm
- S 82,5 mm
- T 960 mm
- Ø 35 mm