

Ventilator: type RTC/E

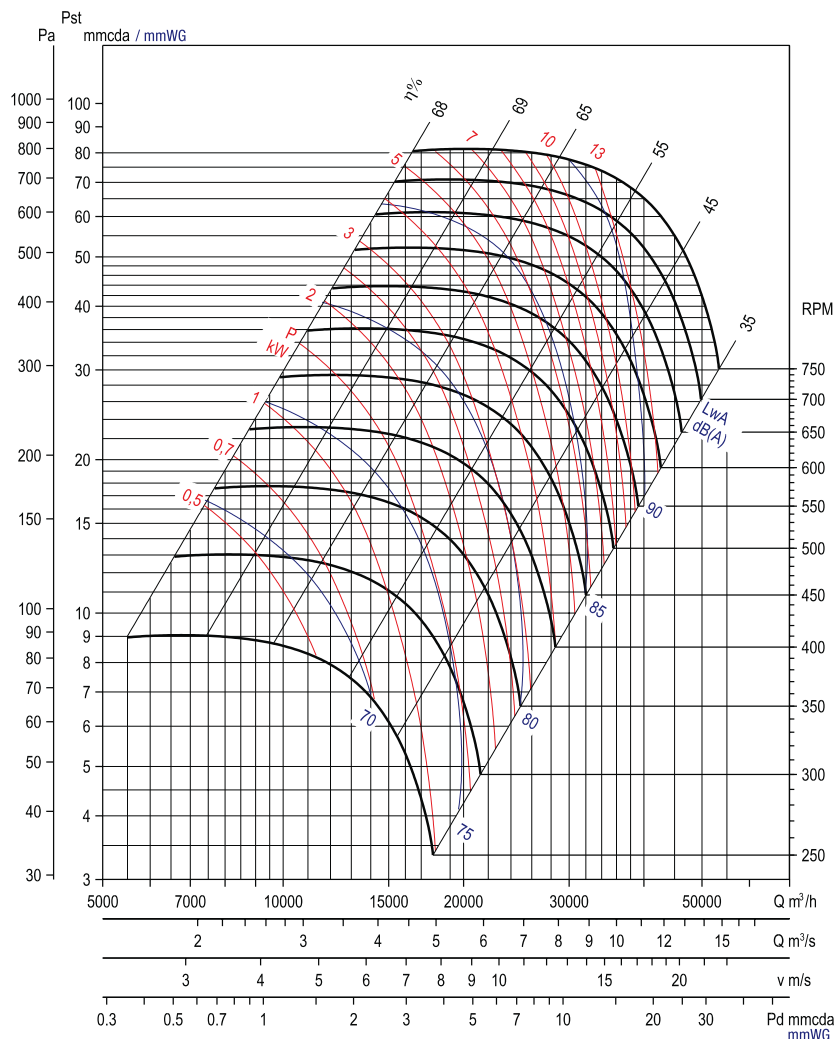
CHAYSOL

Artikelnummer: V 650016

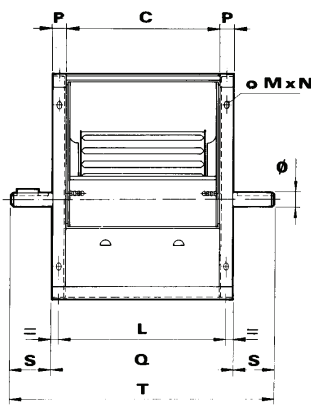
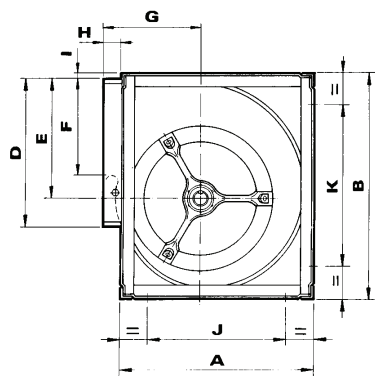
DA 25/25



- v-snaar gedreven ventilator**
- gegalvaniseerd plaatstaal**
- max. snelheid: 750 R.P.M.**
- max. motorvermogen: 13kW**
- luchttemp.: -20°C < T < +85°C**



Geluidsspectrum	Hz	63	125	250	500	1000	2000	4000	8000
	dB(A)	18	15	10	7,1	4,3	7	12	20



- A 950 mm
- B 1.193 mm
- C 796 mm
- D 800 mm
- E 651 mm
- F 430 mm
- G 436 mm
- H 55,5 mm
- I 50 mm
- J 813 mm
- K 1.056 mm
- L 846 mm
- M 20 mm
- N 13 mm
- P 50 mm
- Q 896 mm
- S 82 mm
- T 1.060 mm
- Ø 35 mm