

# Gebläse: Modell RTC/E

# CHAYSOL

Artikel: V 650017

DA 30/28



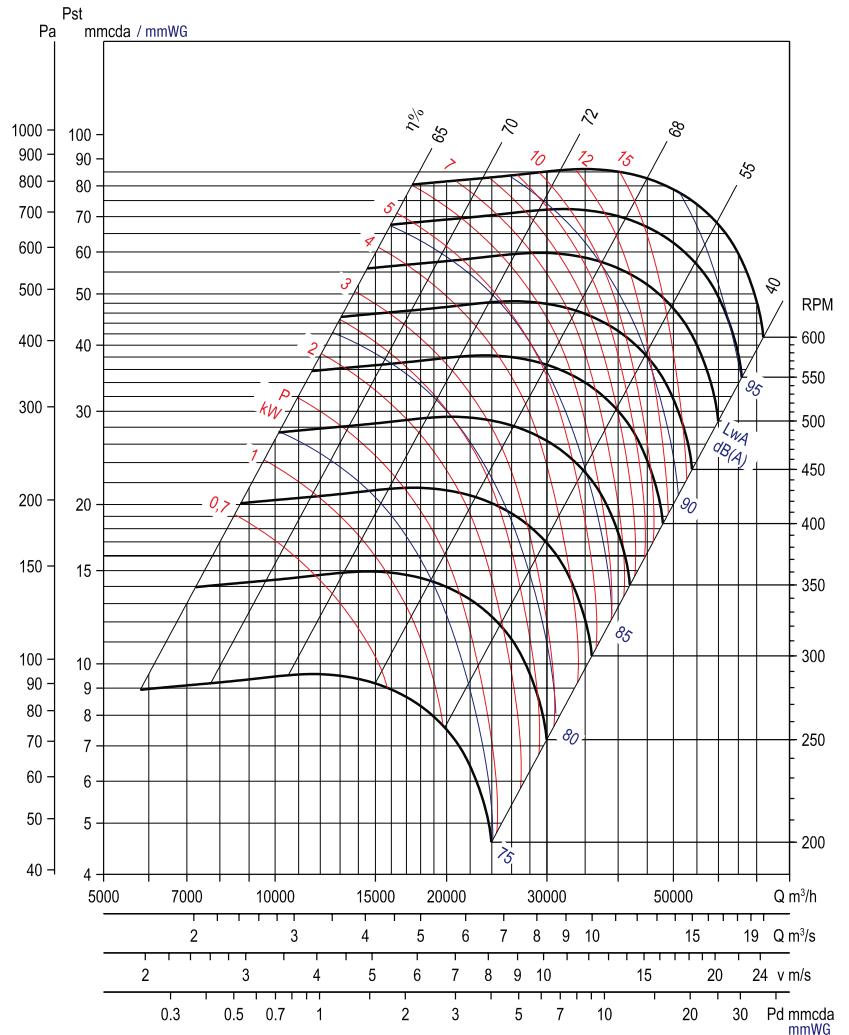
**Gebläse mit Keilriemenantrieb**

**Stahlblech Gehäuse**

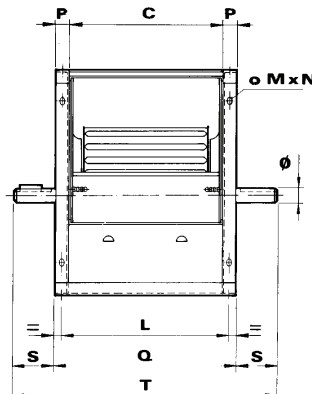
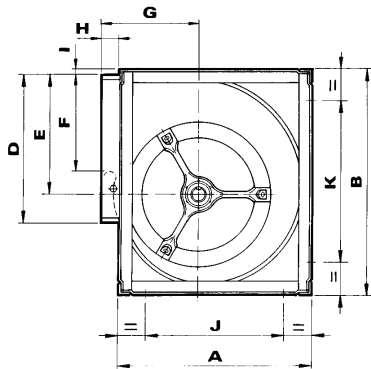
**Drehzahl maximal: 600 R.P.M.**

**Motorleistung maximal: 14 kW**

**Lufttemperatur: -20°C < T < +85°C**



Schall Spektrum	Hz	63	125	250	500	1000	2000	4000	8000
	dB(A)	18	16	10	6	4,6	7	13	21



- A 1.145 mm
- B 1.410 mm
- C 870 mm
- D 945 mm
- E 759 mm
- F 485 mm
- G 512 mm
- H 55 mm
- I 50 mm
- J 1.016 mm
- K 1.273 mm
- L 920 mm
- M 20 mm
- N 13 mm
- P 50 mm
- Q 970 mm
- S 115 mm
- T 1.200 mm
- Ø 40 mm