

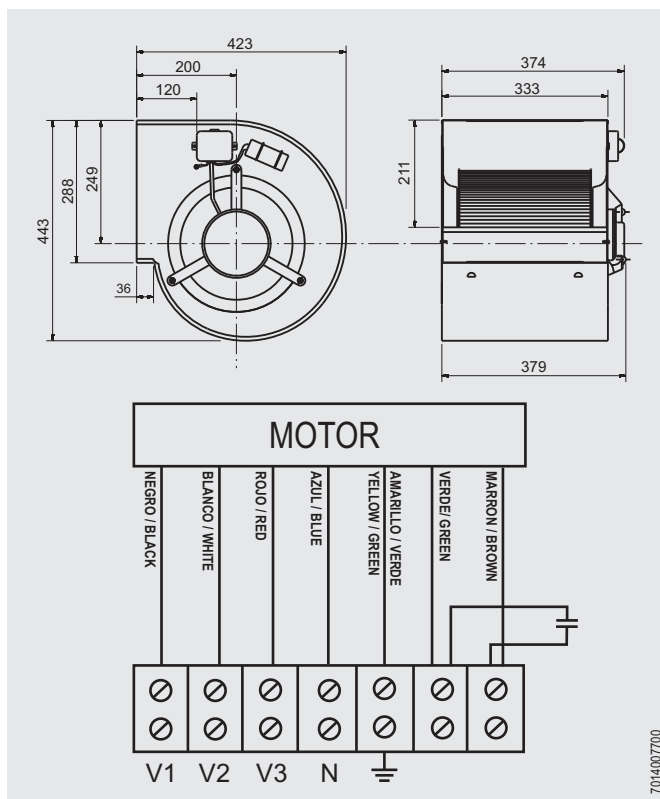
DA-10/10 4P 3V 750W



Dimensiones y conexiones Dimensions and wiring

Características Characteristics

Tensión Voltage	Monofásica 230V 50Hz Single-phase 230V 50Hz
Tipo motor Motor type	3V IP20 cl.F 3S
Velocidad Speed	4 polos 4 poles
Potencia motor Motor power	750 W
Intensidad absorbida máxima Maximum absorbed current	7,8 A
Condensador Capacitor	20 F/450V
Temperatura del aire Air temperature	-20°C < T < +40°C
Peso Weight	22,0 kg
Código ventilador Fan code number	5128947300 ----- (MP)
Código motor Motor code number	9073002100



Curvas características / Performance curves (07/10/2003)

