

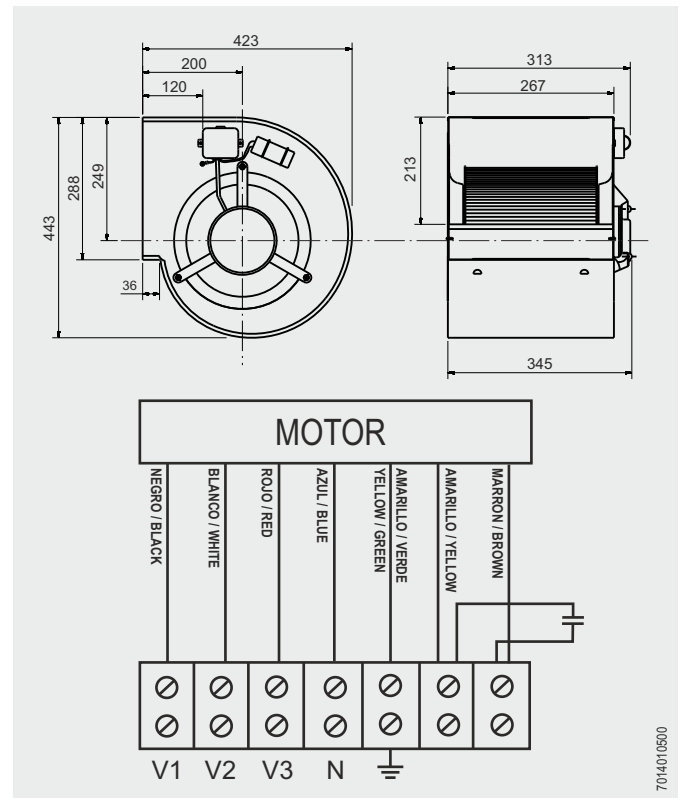
DA-10/8 4P 3V 550W



Dimensiones y conexiones Dimensions and wiring

Características Characteristics

Tensión Voltage	Monofásica 230V 50Hz Single-phase 230V 50Hz
Tipo motor Motor type	3V IP20 cl.F 3S
Velocidad Speed	4 polos 4 poles
Potencia motor Motor power	550 W
Intensidad absorbida máxima Maximum absorbed current	3,8 A
Condensador Capacitor	30 nF/450V
Temperatura del aire Air temperature	-20°C < T < +40°C
Peso Weight	20,7 kg
Código ventilador Fan code number	V710053 ----- (MP)
Código motor Motor code number	9073005500



Curvas características / Performance curves (04/09/2009)

