

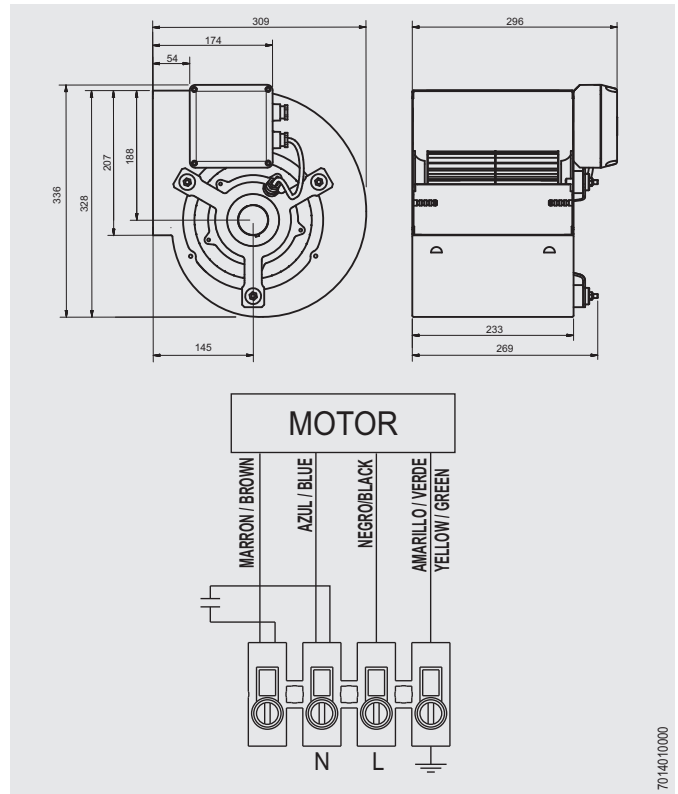
DA-7/7 4P RE VR 147W IP44



Dimensiones y conexiones Dimensions and wiring

Características Characteristics

Tensión Voltage	Monofásica 230V 50Hz Single-phase 230V 50Hz
Tipo motor Motor type	1V IP44 cl.F 1S
Velocidad Speed	4 polos 4 poles
Potencia motor Motor power	147 W
Intensidad absorbida máxima Maximum absorbed current	1,2 A
Condensador Capacitor	7 F/450V
Temperatura del aire Air temperature	-20°C < T < +40°C
Peso Weight	6,9 kg
Código ventilador Fan code number	5128988500 ----- (MP)
Código motor Motor code number	9096000700



Curvas características / Performance curves (19/06/2014)

